

Pré-requis pour Thalès

Question 1 Vrai ou faux ?

/ 1

Dire que $\frac{4}{7} = \frac{12}{21}$ équivaut à dire que

4	12
7	21

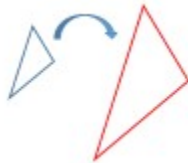
est un tableau proportionnalité

- Vrai
 faux

Question 2 Vrai ou faux ?

/ 1

Agrandir une figure est une situation de proportionnalité.



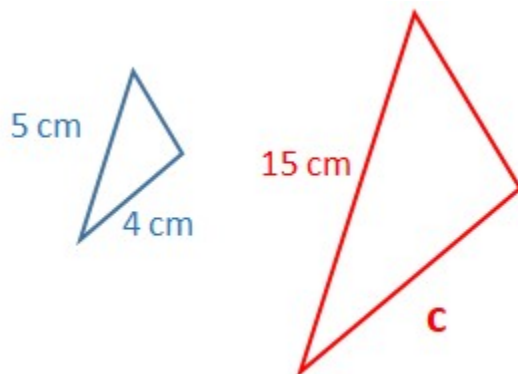
- Faux
 Vrai

Question 3 Choisir la bonne réponse.

/ 1

Le triangle rouge est un agrandissement du bleu.

On a :



- $c = 14$ cm
 $c = 12$ cm
 On ne peut pas savoir la valeur de c

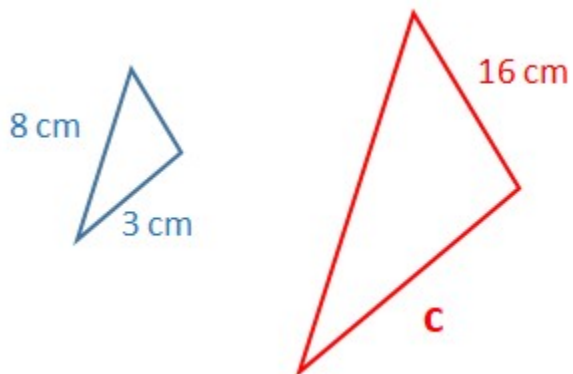
Pré-requis pour Thalès

Question 4 Choisir la bonne réponse :

/ 1

Le triangle rouge est un agrandissement du bleu.

On a :

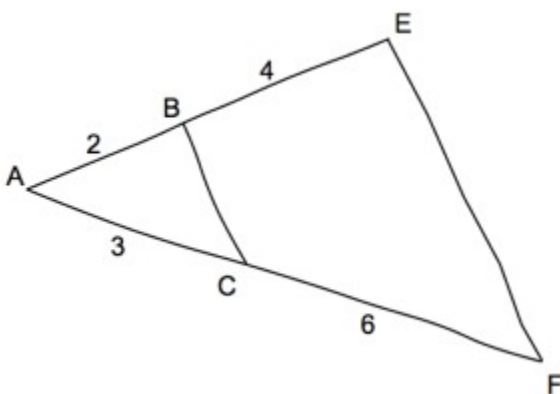


- $c = 6$ cm
 On ne peut pas savoir.
 $c = 11$ cm

Question 5 Oui ou non ?

/ 1

Le triangle ABC est-il une réduction du triangle AEF ?



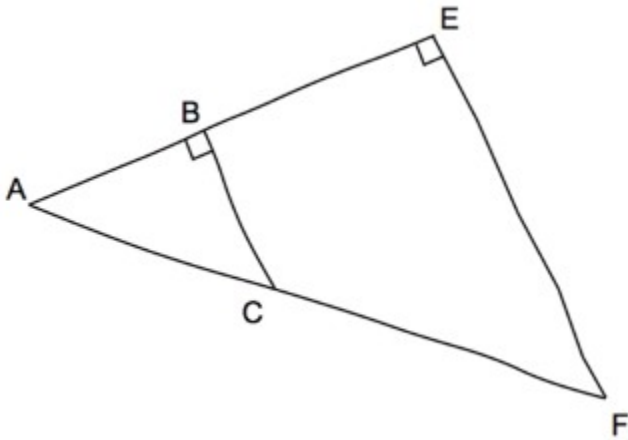
- non
 Oui
 On ne peut pas savoir

Pré-requis pour Thalès

Question 6 Oui ou non ?

/ 1

Le triangle ABC est-il une réduction du triangle AEF ?

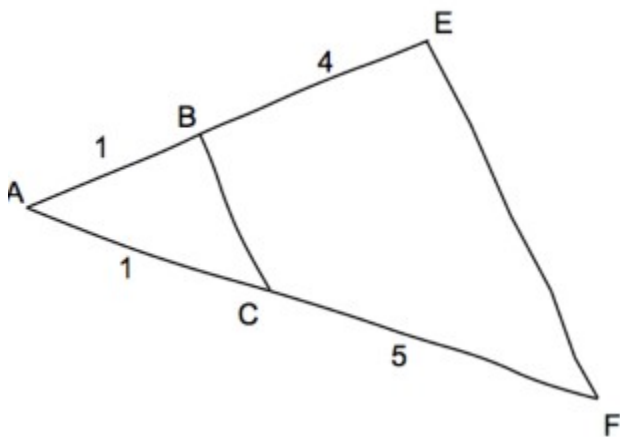


- Non
 Oui
 On ne peut pas savoir

Question 7 Oui ou non ?

/ 1

Le triangle ABC est-il une réduction du triangle AEF ?



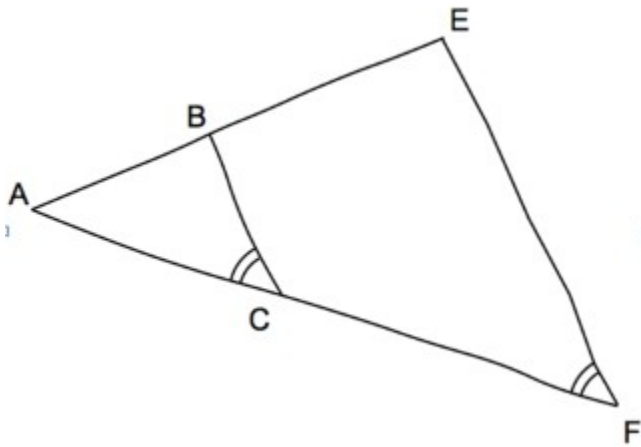
- Non
 Oui
 On ne peut pas savoir

Pré-requis pour Thalès

Question 8 Oui ou non ?

/ 1

Le triangle ABC est-il une réduction du triangle AEF ?

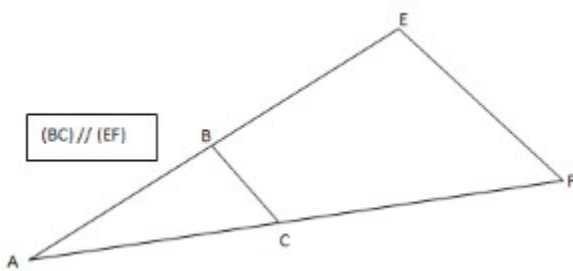


- Oui
- Non
- On ne peut pas savoir

Question 9 Oui ou non ?

/ 1

Le triangle ABC est-il une réduction du triangle AEF ?

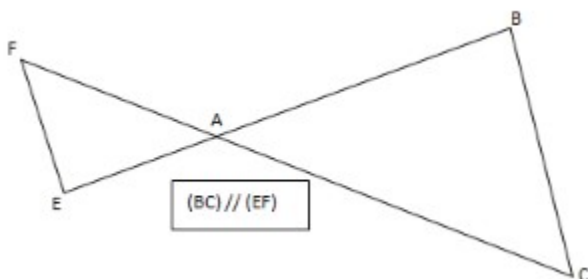


- On ne peut pas savoir
- Oui
- Non

Question 10 Oui ou non ?

/ 1

Le triangle ABC est-il une réduction du triangle AEF ?



- On ne peut pas savoir
- Oui
- Non